

- (PL) Instrukcja montażu
 (D) Aufbauanleitung
 (GB) Assembly instruction
 (SK) Návod na montáž

RM + ARMT

(08-10)

- ⚠ UWAGA** Drogi kliencie, przed rozpoczęciem montażu upewnij się, czy posiadasz wszystkie niezbędne elementy pokazane w instrukcji.
- ⚠ ACHTUNG** Sehr geehrter Kunde. Bitte überprüfen Sie vor Beginn der Montage die Vollständigkeit unten aufgeführten Bauteile.
- ⚠ CAUTION** Dear Customer, before assembly, ensure that you have all the necessary elements specified in the instruction.
- ⚠ POZOR** Vážení zákazník, před montáží sa prosíme uistiť či v balení sú všetky potrebné diely znázornené v návode.

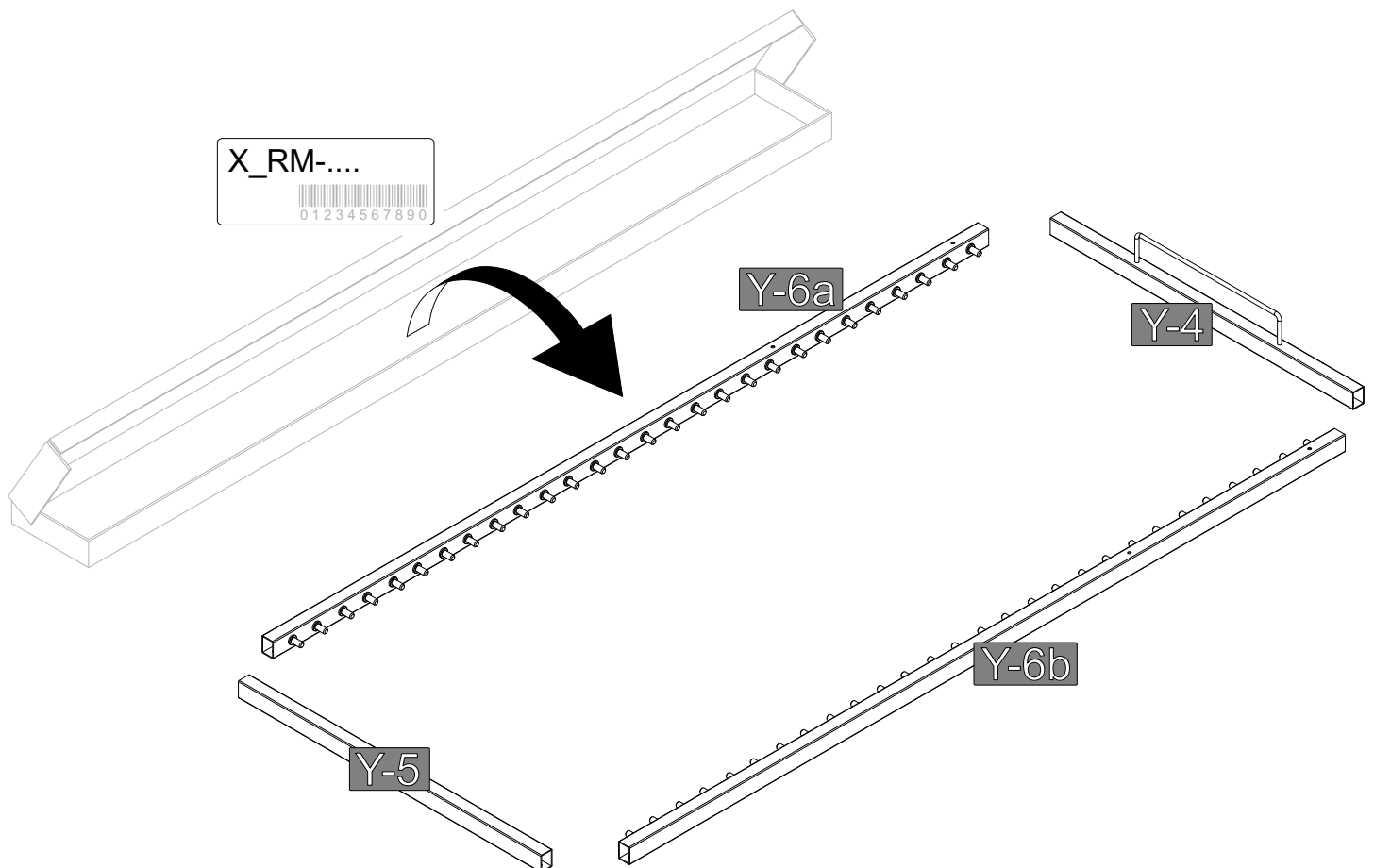
Oznaczenia kontrolne
 Bezeichnungen steuern
 Control marks
 Označenie ovládat'



Elementy w paczce
 Befestigungsmaterial im Paket
 Items in the package
 Položky v balení

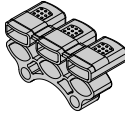
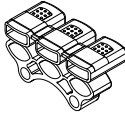
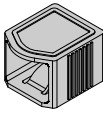
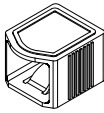
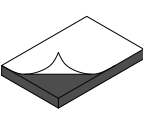
X_RM-....

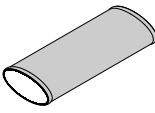
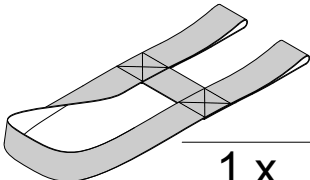
Y1	Y2	Y3
4 x	4 x	8 x

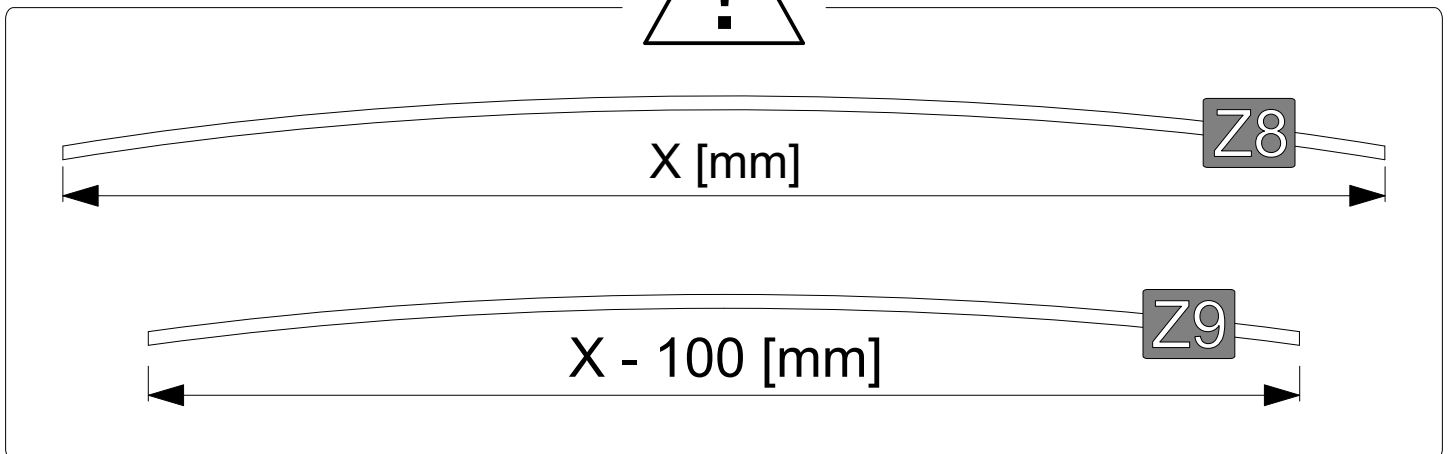
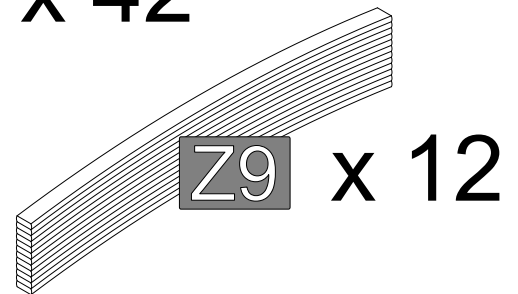
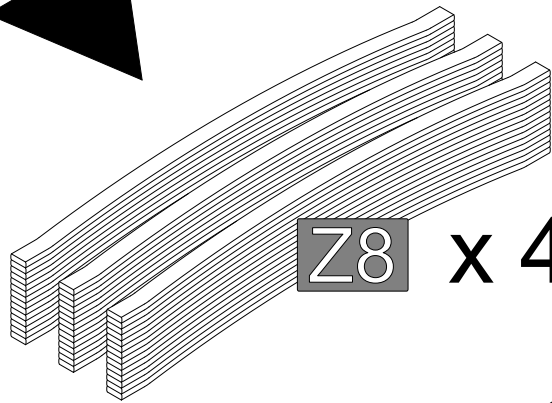
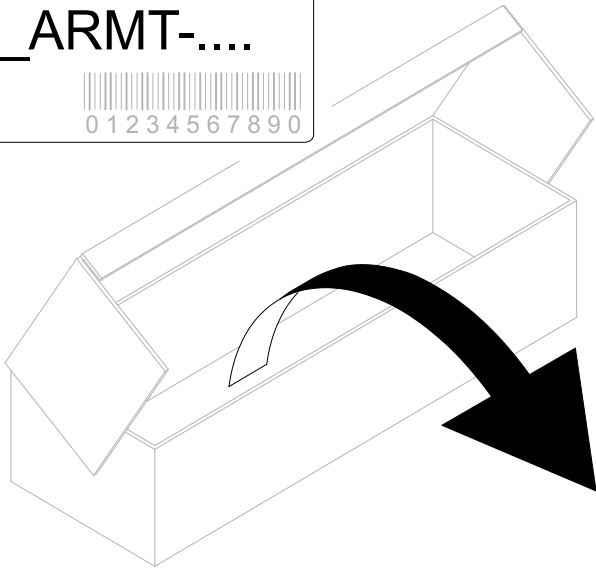


Elementy w paczce
 Befestigungsmaterial im Paket
 Items in the package
 Položky v balení

X_ARMT-....

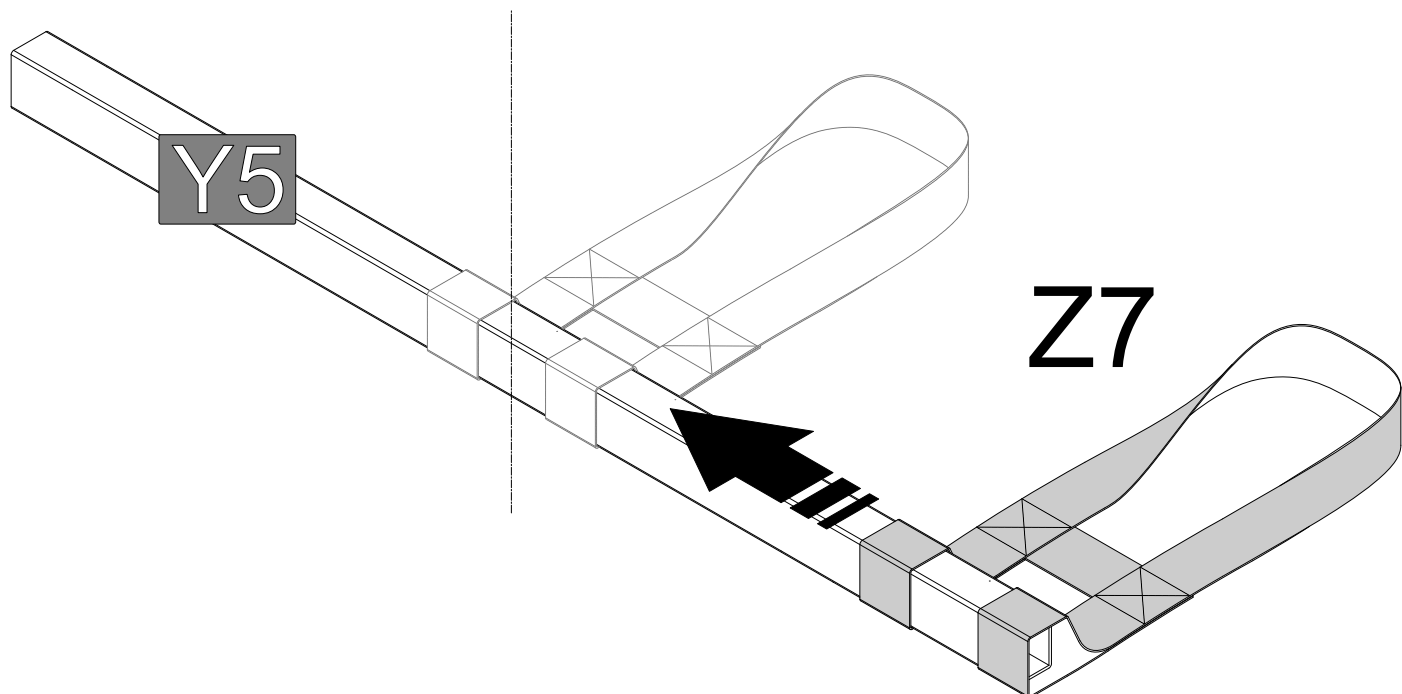
Z1	Z2	Z3	Z4	Z5
				
SCH620.25-ABF-63	SCH620.25-ABF-33	H22.1.23-SBS-63	H22.1.23-50TS-33	
20 x	8 x	12 x	12 x	4 x

Z6	Z7
	
2 x	1 x

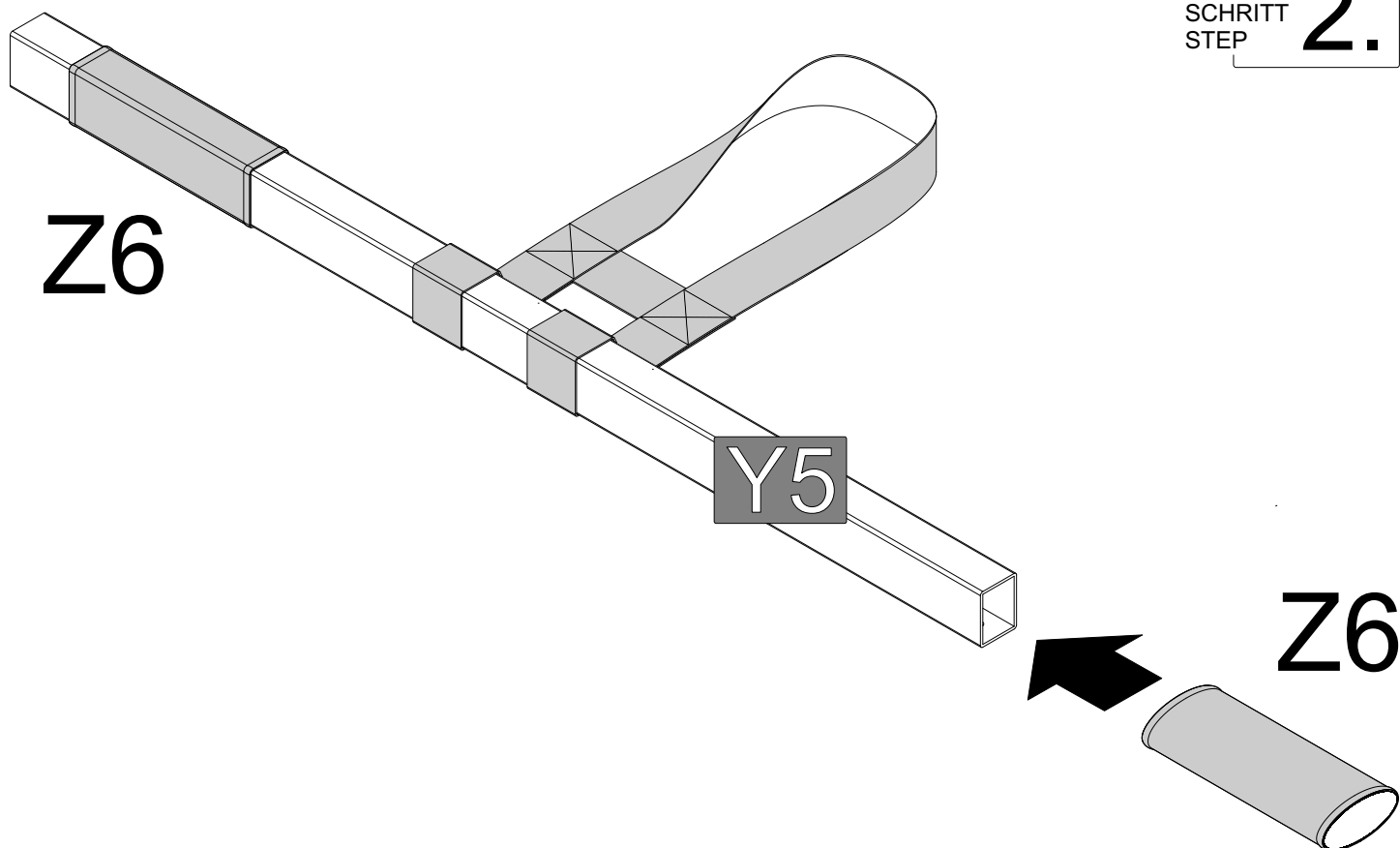


ŚRODEK
MITTE
CENTER

KROK
SCHRITT
STEP **1.**

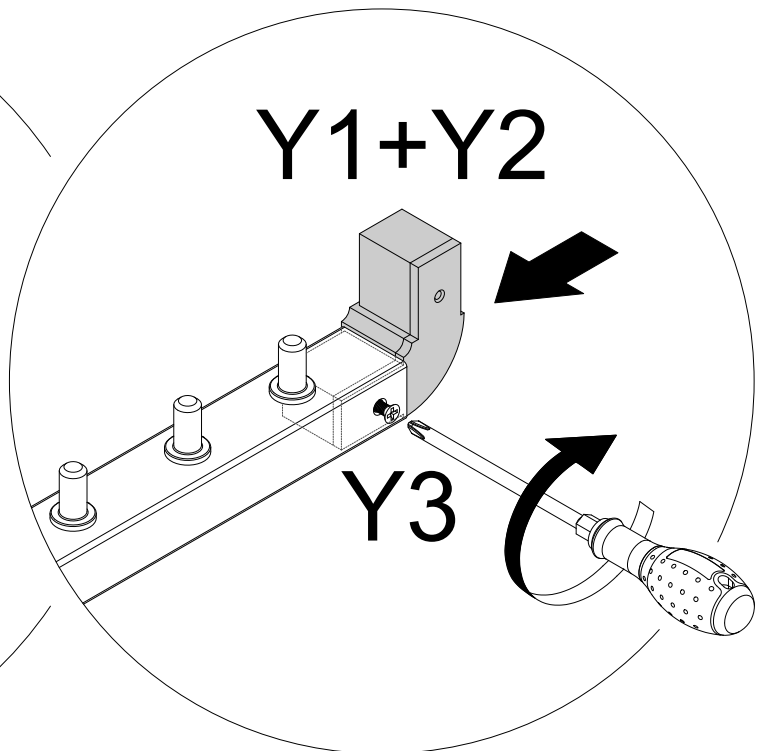
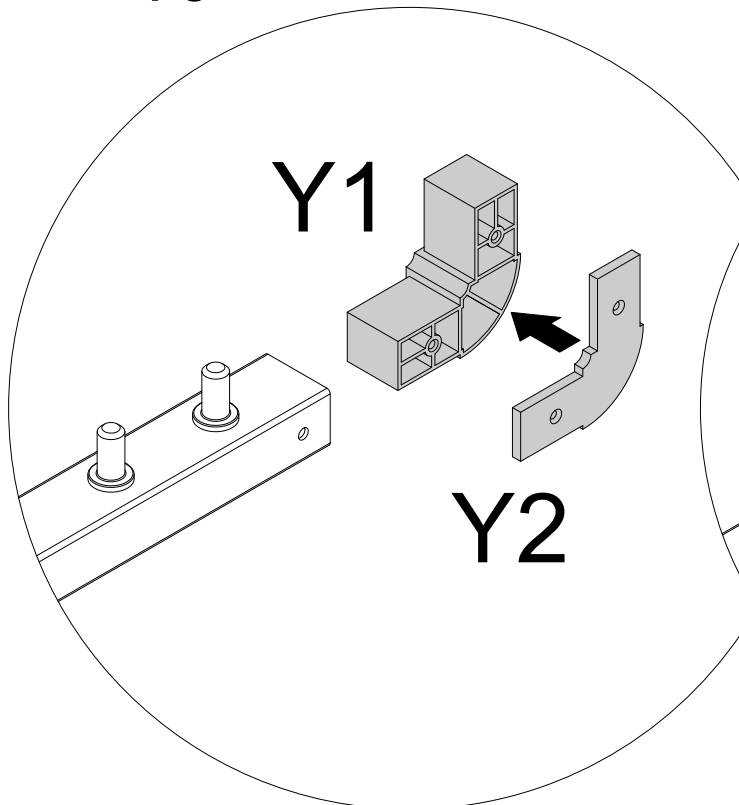
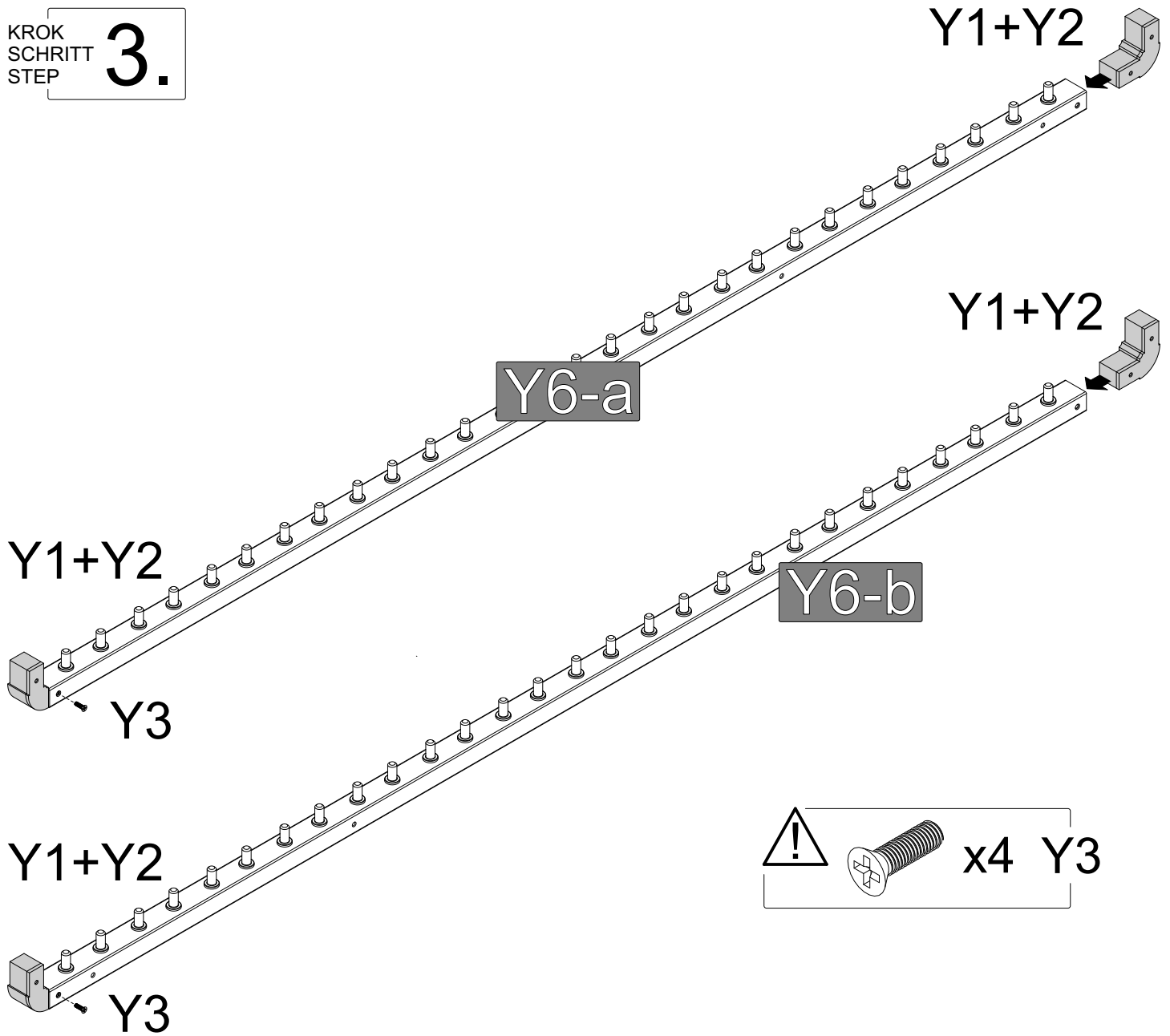


KROK
SCHRITT
STEP **2.**

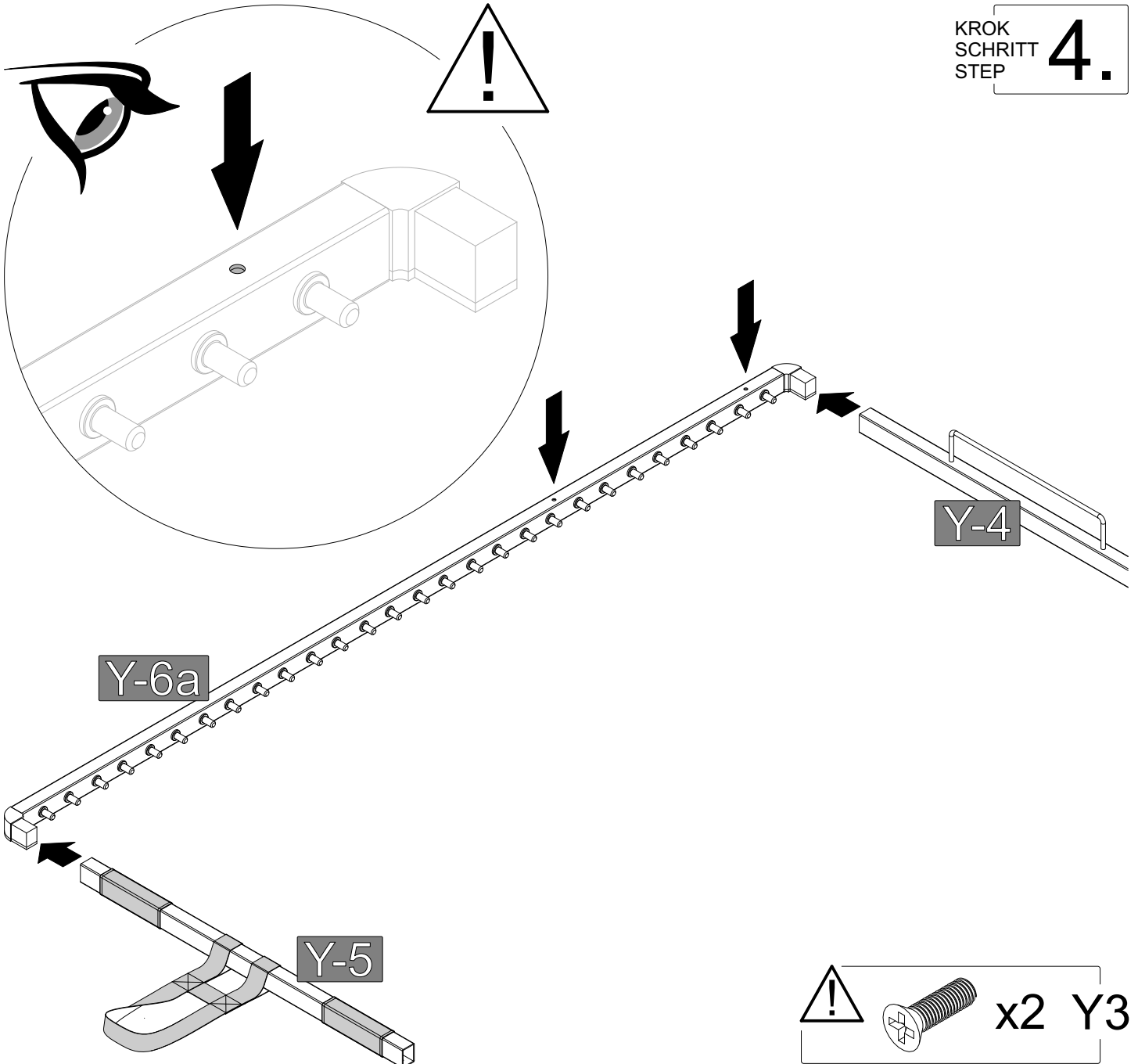


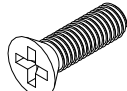
KROK
SCHRITT
STEP

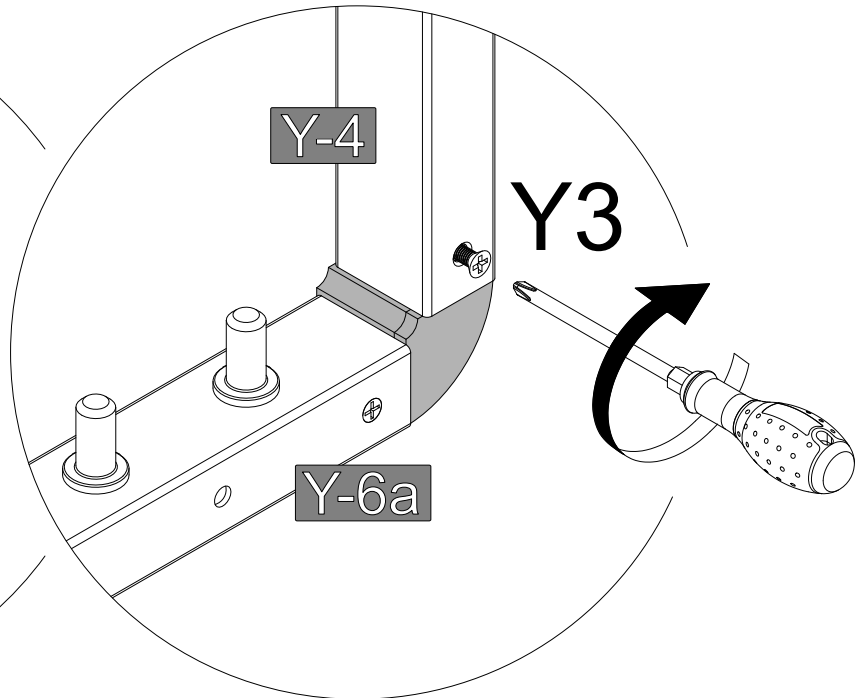
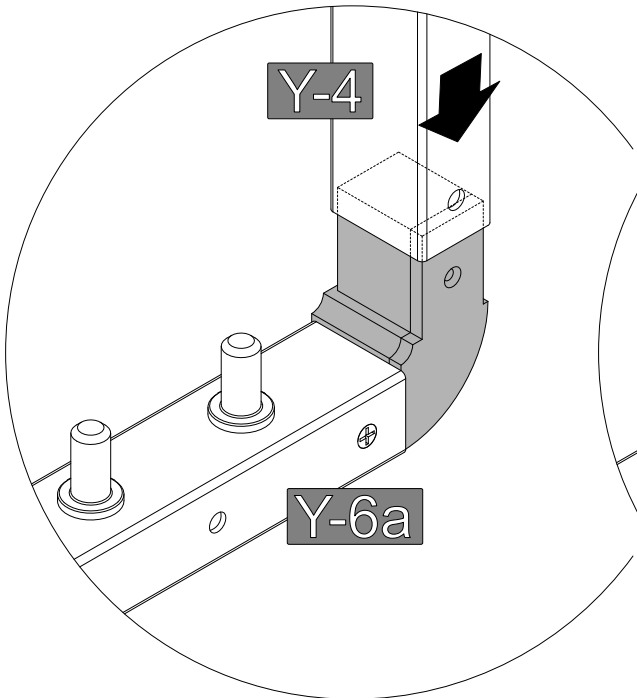
3.

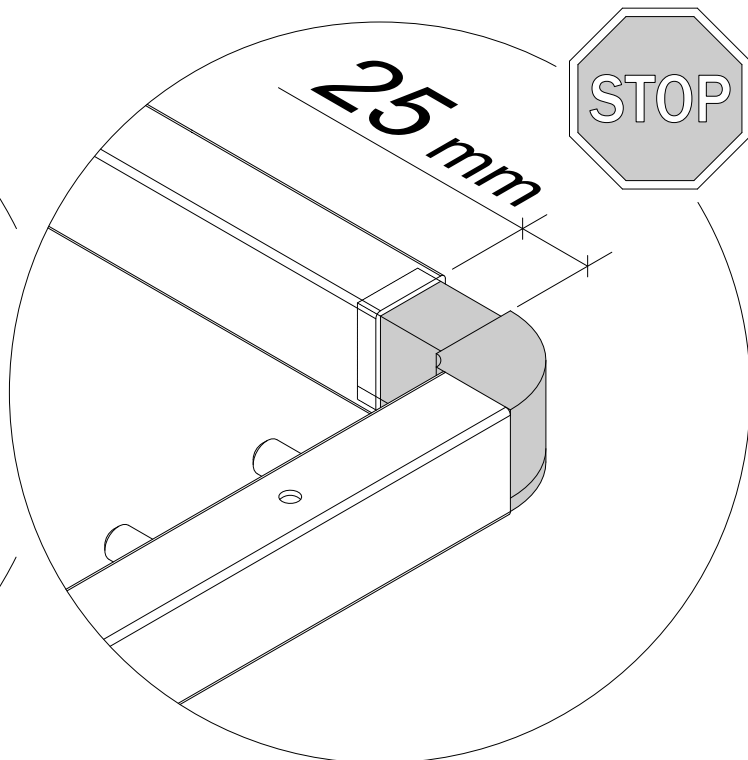
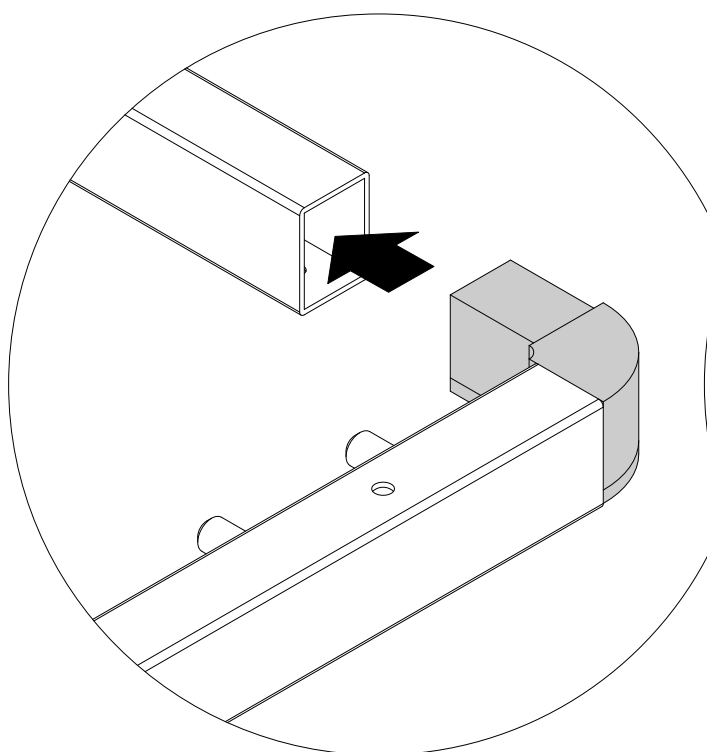
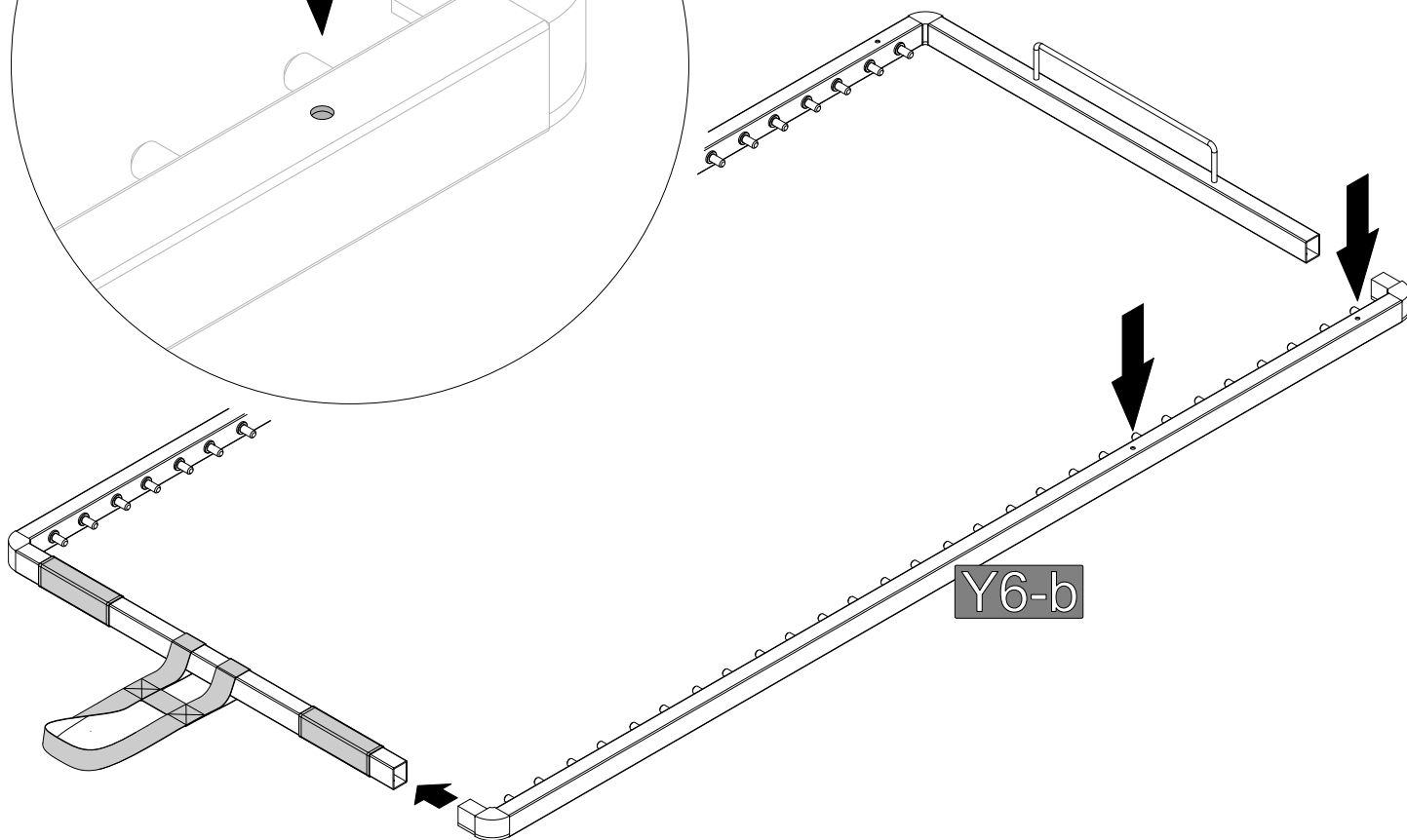
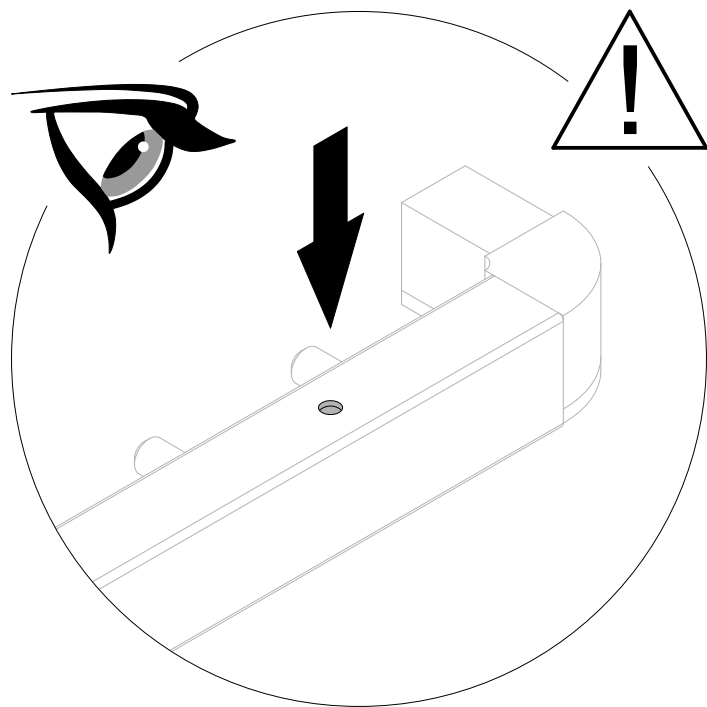


KROK
SCHRITT
STEP **4.**

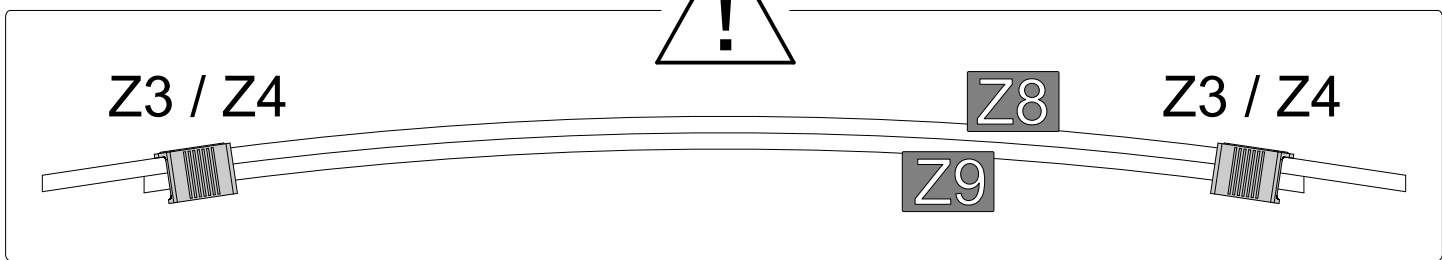
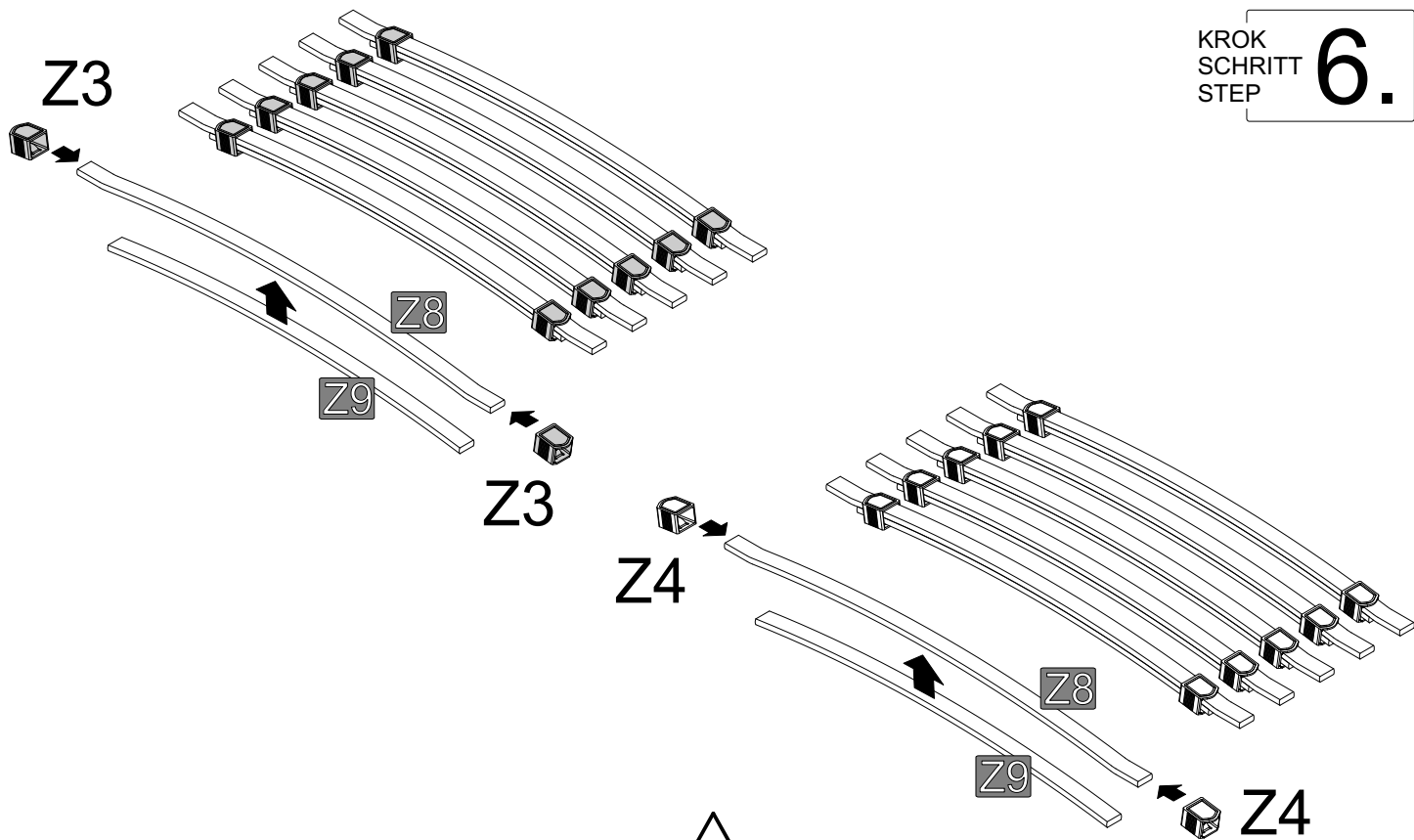


!  x2 Y3

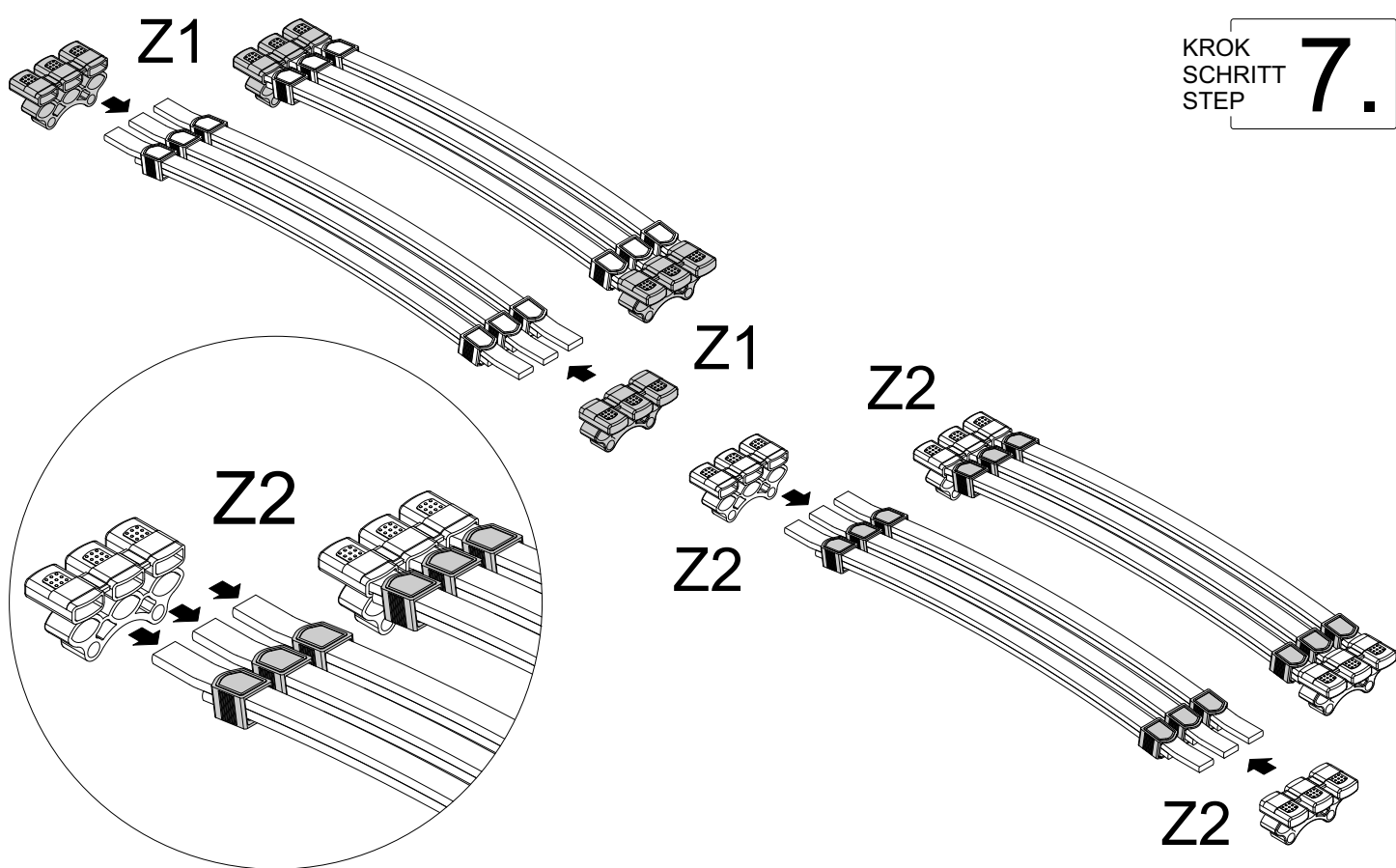


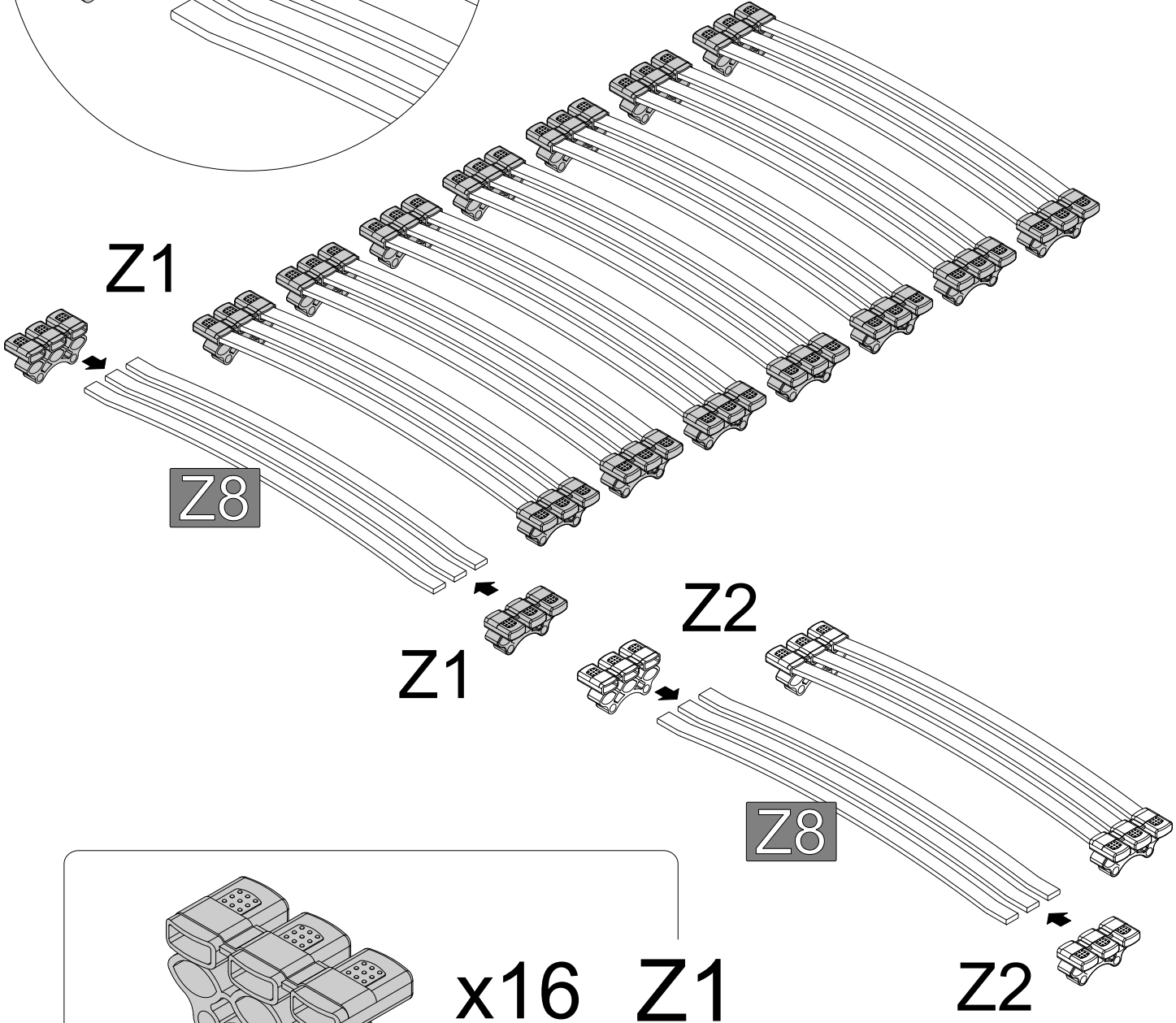
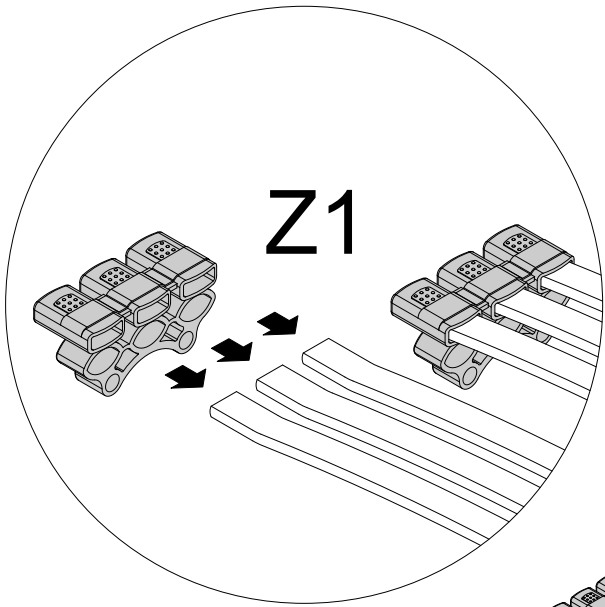


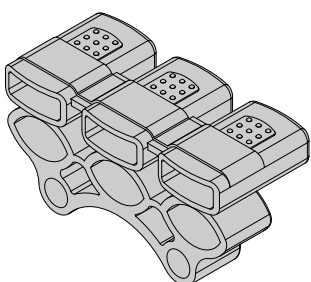
KROK
SCHRITT
STEP **6.**



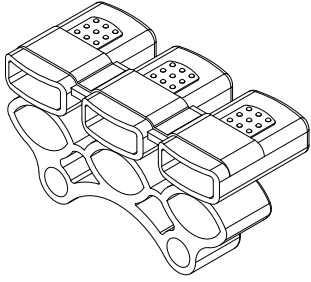
KROK
SCHRITT
STEP **7.**







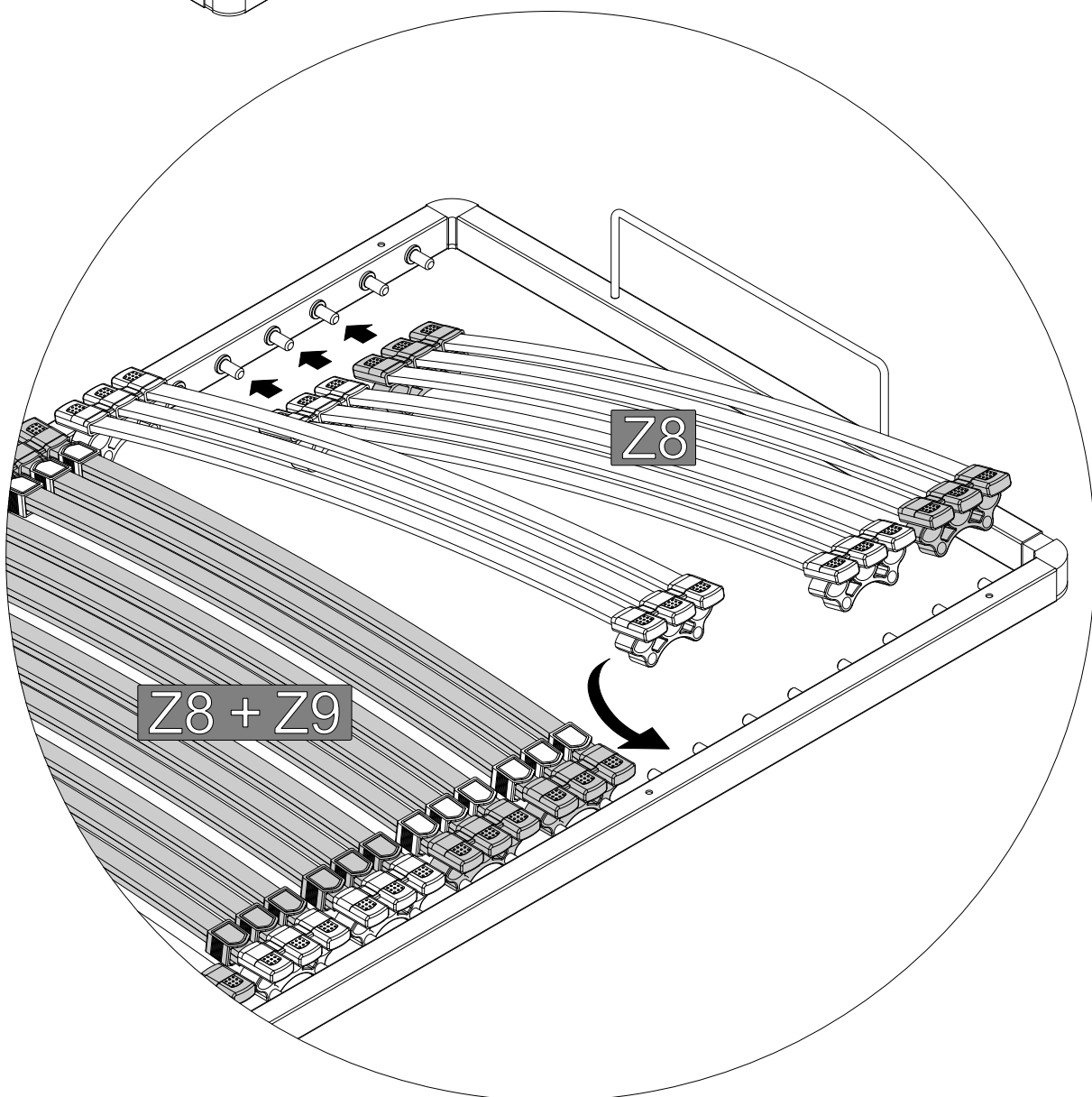
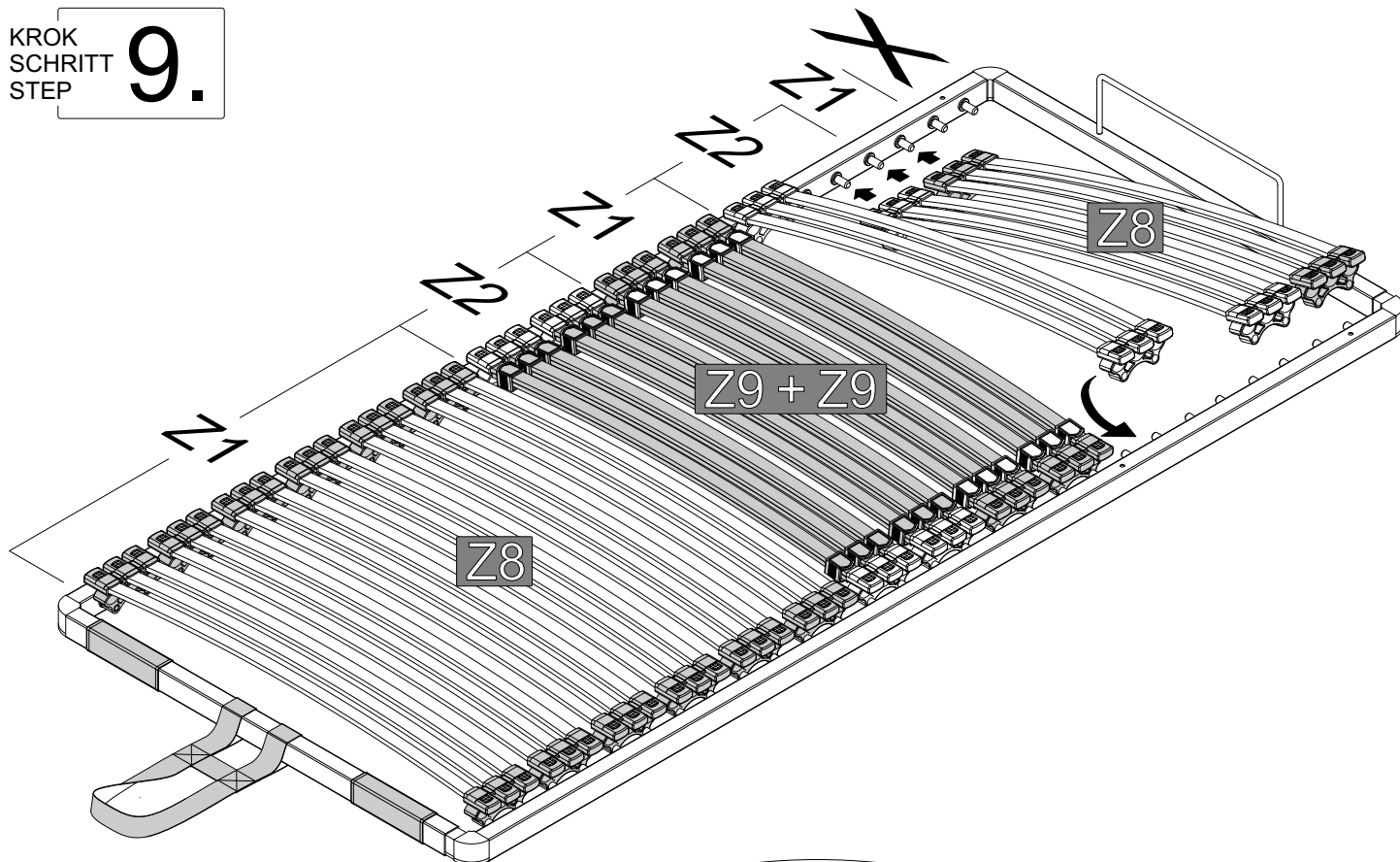
x16 Z1



x4 Z2

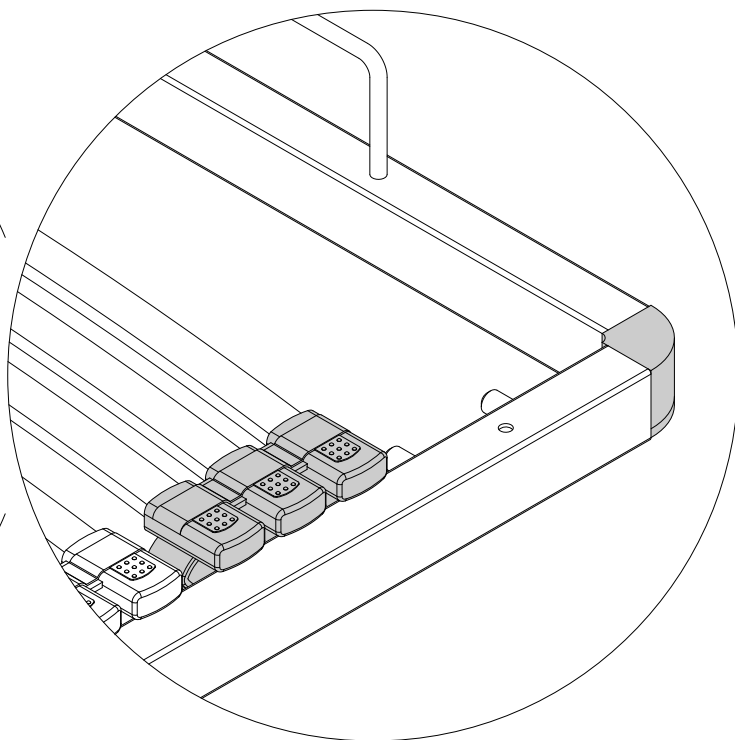
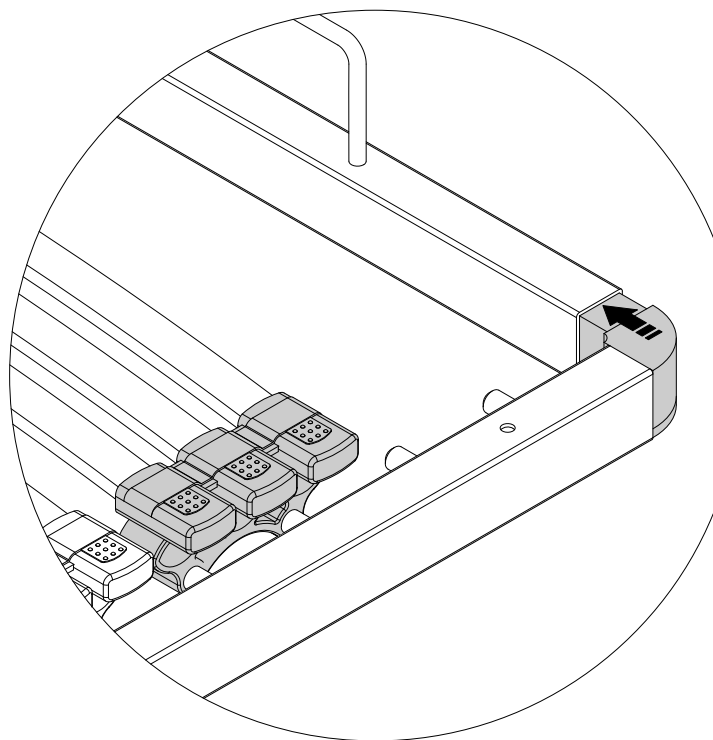
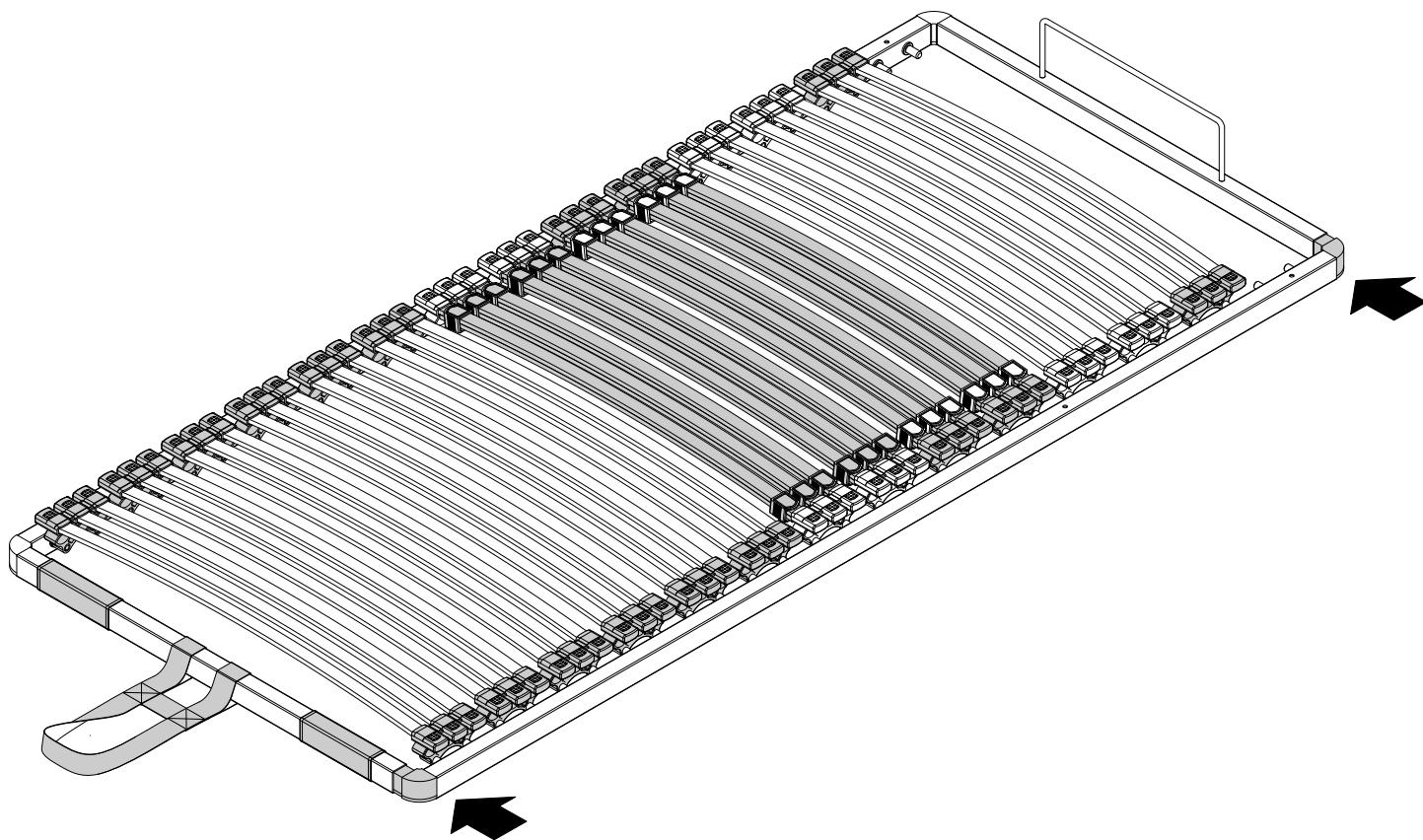
KROK
SCHRITT
STEP

9.



KROK
SCHRITT
STEP

10.



KROK
SCHRITT
STEP

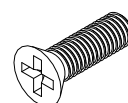
11.

90°

90°

Y3

Y3



x2 Y3

Y3

